

## 8 Установка колен и выбор соединительной трубы

Переход от воронки желоба к водосточной трубе осуществляется с помощью двух колен универсальных.

Если ширина карнизного свеса более 250 мм (и), то дополнительно устанавливается водосточная труба, длина которой определяется на месте (L). Внизу водосточного стояка возможна установка как отвода трубы, так и отвода декорированного.

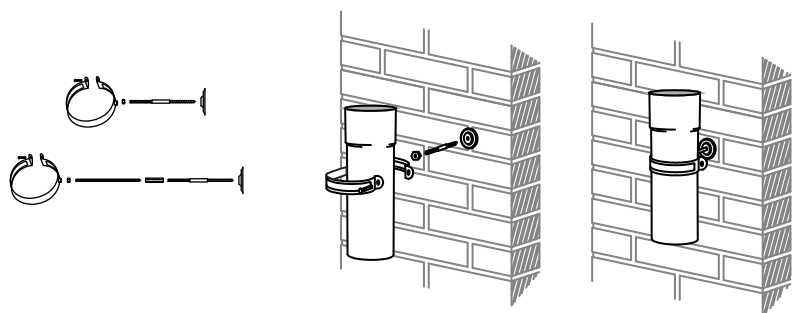
Колена и отвод трубы в местах соединения изделий рекомендуется зафиксировать вытяжными заклепками с 2-х сторон и закрасить заклепки краской.

## 9 Установка комплектов для крепления трубы

Комплект для крепления трубы используется для всех типов фасадов.

Порядок установки:

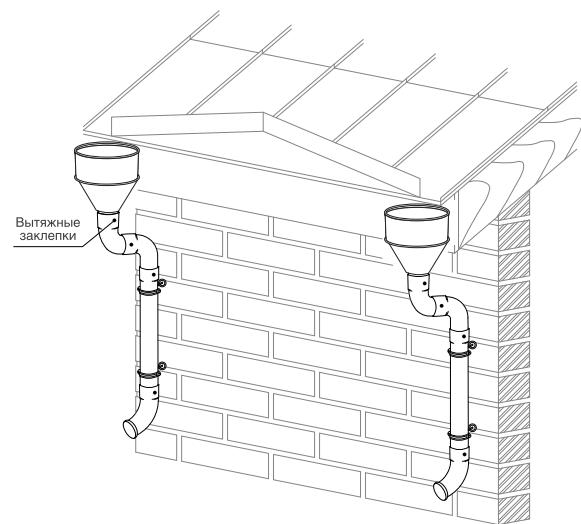
- просверлить отверстие для дюбеля;
  - установить дюбель в стену;
  - ввернуть круговыми движениями метиз в декоративную накладку;
  - завернуть метиз в дюбель, используя ключ;
  - повернуть декоративную накладку в обратном направлении, чтобы она прижалась к стене (возможно применение герметика);
  - накрутить гайку на метиз на 10 мм так, чтобы осталась видная резьба метиза 5 мм;
  - накрутить заднюю часть хомута на метиз;
  - законтрить хомут гайкой;
  - поместить трубу в заднюю часть хомута;
  - аккуратно загнуть хомут по трубе и зафиксировать части хомута винтами.
- Рекомендуемый шаг установки комплектов крепления трубы - 1,5 метра.



## 10 Установка водосборных воронок

В случае, если необходим сбор воды непосредственно с плоскости кровли без использования желобов (наличие разжелобки, ендовы), применяются водосборные воронки.

Способ монтажа водосборных воронок выбирается с учетом особенностей кровельного ската.



### Необходимые инструменты



Крюкогиб

Деревянная или резиновая киянка

Ножовка или ножницы по металлу

Отвертка (шуруповерт)

Рулетка

Пассатижи

Заклепочный пистолет

Герметик

# SOKROF®

Современные кровли и фасады

# Инструкция

## по монтажу водосточной системы



Наши адреса:

г. Нижний Новгород, ул. Шлиссельбургская, д. 23В, тел. 8 (831) 280-83-73  
г. Чебоксары, Складской проезд, д. 6, тел. 8 (8352) 204-626

[www.sokrof.ru](http://www.sokrof.ru)



## 1 Установка крюков крепления желоба

Установка длинных и удлиненных крюков осуществляется до монтажа кровельного материала на стропила, либо на сплошное основание кровли. При расчете необходимого количества крюков учитывайте дополнительные крюки, которые необходимо устанавливать на концах желоба, а также в местах стыка желобов между собой, либо с углами. Шаг установки крюков (а) должен быть в пределах 500-900 мм.

Крепление крюков осуществляется с помощью саморезов.

Для обеспечения движения воды по желобу в сторону стояка необходим уклон желоба 2 мм на погонный метр. Если рассмотреть желоб длиной 10 м, то уклон между первым и последним крюком будет составлять 2 см ( $10 \times 0,002 = 0,02$  м (h)). В случае, если по одному кровельному скату монтируется два водосточных стояка, то желоба устанавливаются с наклоном от середины расстояния между трубами.

Перед установкой, крюки необходимо пронумеровать и нанести разметку с учетом уклона желоба.

Гибку крюков необходимо осуществлять при температуре не ниже + 15°C. Перед гибочными работами крюки рекомендовано хранить в помещении не менее 8 часов.

Произведите загиб одного крюка в соответствии с углом наклона кровельного ската при помощи устройства для гибки крюков, совместив разметку линии загиба с осью устройства. Примерьте крюк с изгибом к кровельному скату, в случае необходимости произведите догиб. Установите готовый крюк обратно в устройство для гибки, опустите рукоятку и закрутите фиксирующий винт до упора, чтобы определить угол загиба для остальных крюков. Произведите загиб оставшихся крюков при помощи устройства для гибки.

Монтаж начинается с наименьшего и наибольшего крюка, между ними натягивается шнурка, обозначающая дно желоба. Выполняя загиб крюков, делайте поправку на угол наклона: передний край желоба должен быть на 6 мм ниже заднего.

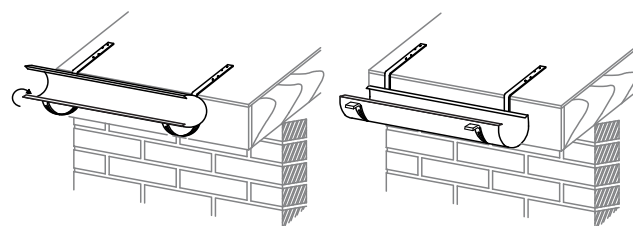
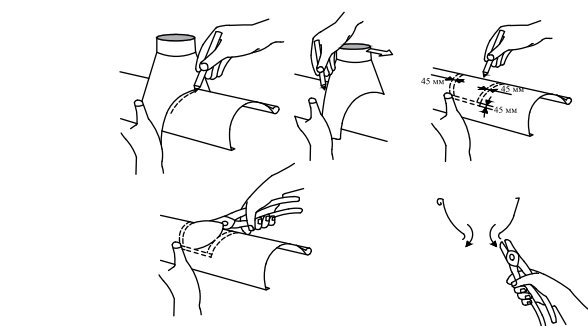
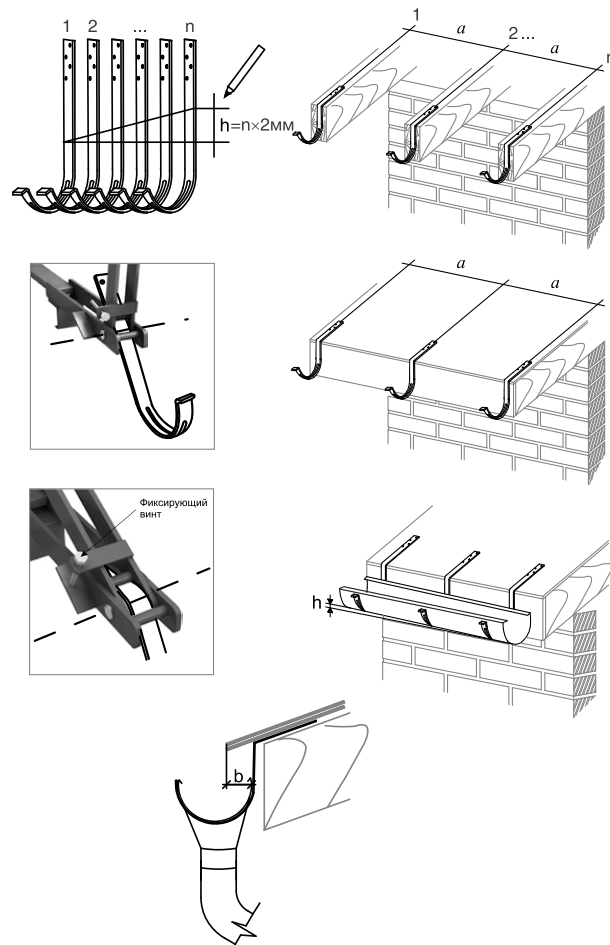
Также следует учесть, что вынос кровельного покрытия над водосточным желобом должен быть не более 1/3 диаметра желоба (b).

## 2 Разметка отверстия под воронку желоба

Отметьте местоположение воронки как показано на рисунке. Выпилите отверстие ножовкой, либо вырежьте ножницами по металлу, и отогните кромки получившегося отверстия наружу.

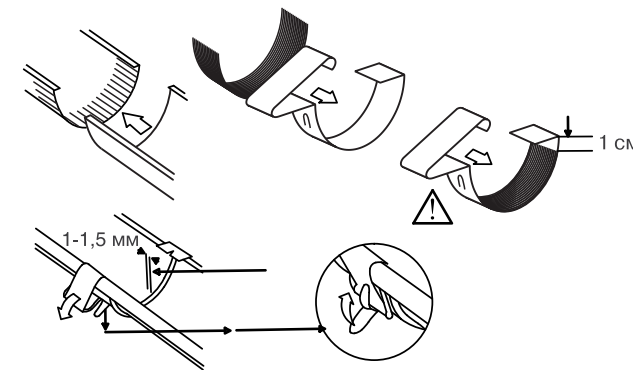
## 3 Установка желобов

Вставьте желоб в крюк, заведя его переднюю часть так чтобы носик крюка оказался внутри завитка желоба. Проверните желоб на 90° в сторону кровельного ската. Загните лепестки крюка для фиксации желоба.



## 4 Установка соединителей желобов

Вставьте элемент жесткости в завиток желоба с одной стороны. Элемент жесткости должен оказаться внутри завитка желоба примерно наполовину. Затем соедините его с завитком другого желоба. Вставьте резиновый уплотнитель в соединитель желоба ребристой стороной вверх. Уплотнитель не должен доходить на 1 см до края соединителя. Отогните фиксатор пружины на 60-90°, накиньте соединитель желоба на заднюю часть желоба стороной, противоположной замку соединителя. Выровняйте соединитель по центру стыка желобов так, чтобы они не соприкасались между собой (расстояние между желобами 1-1,5 мм). Подтяните фронтальную часть соединителя к желобу и затяните замок. Застопорите замок, вернув фиксатор в первоначальное положение, промажьте стык герметиком. В местах соединения желобов на расстоянии 10-15 см от края желоба устанавливаются дополнительные крюки.

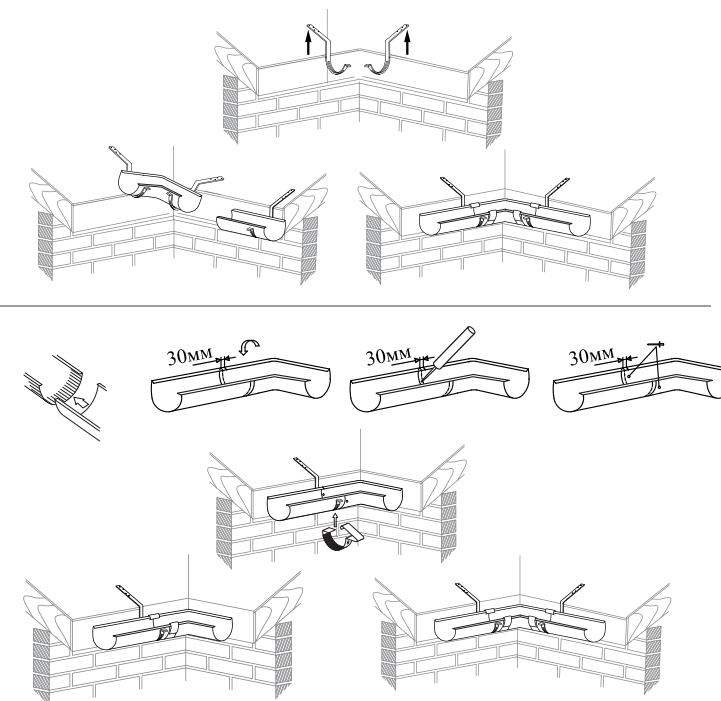


## 5 Установка углов

1) Крюки для углов желоба должны быть предварительно сняты с кровельного свеса. Вставьте в крюки угол желоба. Затем получившуюся конструкцию соедините с установленным ранее на кровельном свесе желобом через элемент жесткости. Далее фиксируем крюки с помощью саморезов. Установите соединители желоба в местах соединения желоба и угла (с 2-х сторон).

2) Наиболее надежный способ установки углов - метод жесткой фиксации:

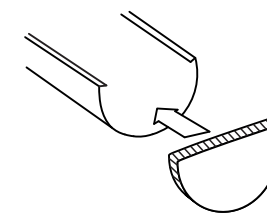
- наклоните угол на себя, вставьте завиток желоба в завиток угла на глубину 30 мм.
- поверните угол от себя, чтобы край угла лег внутрь желоба, зону, где угол перекрывает желоб, герметизируем силиконом.
- зафиксируйте место соединения двумя вытяжными заклепками (например, 4x8)
- установите получившуюся конструкцию на заранее установленные на кровельный скат крюки (рекомендуется установка дополнительных крюков).
- установите соединитель желоба на место соединения желоба и угла. В установленную на крюки конструкцию с другой стороны по аналогии установить второй желоб.



## 6 Установка заглушек желоба

Установите заглушки на торцы желоба в следующем порядке:

- вставьте резиновый уплотнитель ребристой частью вверх;
  - приложите заглушку к торцу и надавите на нее, постукивая ладонью по заглушке, запустите торец желоба на верхнюю часть резинового уплотнителя;
  - окончательно осадите заглушку киянкой или резиновым молотком;
  - заглушка является универсальной, что позволяет использовать ее как справа, так и слева.
- Для фиксации и герметизации заглушки рекомендуется использовать силиконовый герметик.



## 7 Установка воронки желоба

Монтаж воронки осуществляется после установки желоба в крюки. Наденьте воронку, зацепив передним фальцем за переднюю кромку желоба. Заверните воронку в сторону желоба и загните пластины-фиксаторы воронки вокруг задней кромки желоба. Для предотвращения попадания листьев, хвои и строительного мусора в водосточную трубу, рекомендуем устанавливать сетку в воронку „Паук“.

